

Home | Contact

Quick Search

Advanced Search

Number Search

Last result list

My patents list

Classification Search

Get assistance

Quick Help

- » Why are some tabs deactivated for certain documents?
- » Why does a list of documents with the heading "Also published as" sometimes appear, and what are these documents?
- » What does A1, A2, A3 and B stand for after an EP publication number in the "Also published as" list?
- » What is a cited document?
- » What are citing documents?
- » What information will I find if I click on the link "View document in the European Register"?
- » Why do I sometimes find the abstract of a corresponding document?

In my patents list | Print

ENCODING/DECODING SYSTEM FOR MOVING PICTURE SIGNAL AND DEVICE THEREFOR

Bibliographic data

Publication number: JP4020192

Publication date: 1992-01-23

Inventor: OKI JUNICHI

Applicant: NIPPON ELECTRIC CO

Classification:

- International: H04N7/26; G06T7/00; G06T7/20; G06T9/00; H04N1/415; H04N7/14; H04N7/24; H04N9/77; H04N1/04; H04N7/26; G06T7/00; G06T7/20; G06T9/00; H04N1/415; H04N7/14; H04N7/24; H04N9/77; H04N1/04; (IPC1-7) H04N7/13

- European:

Application number: JP19900125202 19900515

Priority number(s): JP19900125202 19900515

View INPADOC patent family

View list of citing documents

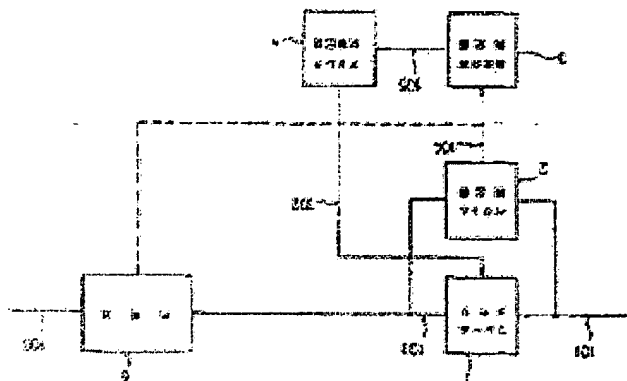
Mosaics Original document INPADOC legal status

Report a data error here

Abstract of JP4020192

PURPOSE: To improve encoding efficiency by detecting the directional quantity of movement in the respective picture of objects to exist within a determined area, changing the position of the determined area corresponding to the directional quantity of the movement and encoding the area. **CONSTITUTION:** A window is determined in the center part of a picture in advance and a reading address signal is generated. Then, the original point of the window is moved according to a central movement vector supplied from a frequency distribution measure device 3 from a next frame and a new window picture reading address signal is generated. Besides, an address control signal 102 generated in an address control circuit 4 is supplied to a frame memory 1. Then, an encoder 5 orthogonal-converts a picture signal 103 of the window supplied from the frame memory 1 and reduces redundancy by encoding with movement compensation, etc. Thus, encoding efficiency can be raised.

- » Why isn't the abstract available for XP documents?
- » What is a mosaic?



Data supplied from the esp@cenet database - Worldwide

▲ top

⑩ 日本国特許庁 (J P)

⑪ 特許出願公開

⑫ 公開特許公報 (A)

平4-20192

⑬ Int. Cl. 5

H 04 N 7/13
G 06 F 15/66
15/70
H 04 N 1/415
7/14
9/77
11/04

識別記号

3 3 0
4 1 0

庁内整理番号

Z 6957-5C
C 8420-5L
9071-5L
8839-5C
8943-5C
7033-5C
B 9187-5C

⑭ 公開 平成4年(1992)1月23日

審査請求 未請求 請求項の数 4 (全9頁)

⑮ 発明の名称 動画像信号の符号化・復号化方式およびその装置

⑯ 特 願 平2-125202

⑰ 出 願 平2(1990)5月15日

⑱ 発 明 者 大 木 淳 一 東京都港区芝5丁目7番1号 日本電気株式会社内
⑲ 出 願 人 日本電気株式会社 東京都港区芝5丁目7番1号
⑳ 代 理 人 弁理士 本庄 伸介

明 細 書

1. 発明の名称

動画像信号の符号化・復号化方式
およびその装置

2. 特許請求の範囲

(1) 入力する動画像信号の各画面内の相関および各画面間の相関を利用して画面内のある定められた領域を符号化する動画像信号の符号化方式において、前記定められた領域内に存在する被写体の各画面における動きの方向量を検出し、該動きの方向量に応じて画面内における定められた領域の位置を変更して当該領域を符号化することを特徴とする動画像信号の符号化方式。

(2) 入力する動画像信号の各画面内の相関および各画面間の相関を利用して画面内のある定められた領域を符号化した符号化信号を各画面内の相関および各画面間の相関を利用して復号化し、復号化した前記画面内のある定められた領域の画像

信号で表される画像を予め定められた大きさに拡大することを特徴とする動画像信号の復号化方式。
(3) 入力する動画像信号を1画面分蓄えて外部から与えられる読み出しアドレス信号が示す前記蓄えた動画像信号の画面におけるある定められた領域の画像信号を出力する記憶手段と、該記憶手段から出力される画像信号と前記入力動画像信号とを入力して該2つの信号がそれぞれ表す2つの画面間における各ブロックの動きの方向量を検出する検出手段と、前記動きの方向量の頻度分布を測定して最も発生頻度の高い動きの方向量を決定する頻度分布測定手段と、該頻度分布計測手段から出力される動きの方向量で入力する動画像信号の1画面の予め定めてある領域の位置を変更し、該変更した領域を示す読み出しアドレス信号を前記記憶手段に出力するアドレス制御手段と、前記記憶手段から出力される画像信号を直交変換、動き補償等で符号化する符号化手段とを備えることを特徴とする動画像信号の符号化装置。

(4) 請求項3に記載の動画像信号の符号化装置



Home | Contact

Quick Search

Advanced Search

Number Search

Last result list

My patents list

Classification Search

Get assistance

Quick Help

- » Why are some tabs deactivated for certain documents?
- » Why does a list of documents with the heading "Also published as" sometimes appear, and what are these documents?
- » What does A1, A2, A3 and B stand for after an EP publication number in the "Also published as" list?
- » What is a cited document?
- » What are citing documents?
- » What information will I find if I click on the link "View document in the European Register"?
- » Why do I sometimes find the abstract of a corresponding document?

In my patents list | Print

ENCODING/DECODING SYSTEM FOR MOVING PICTURE SIGNAL AND DEVICE THEREFOR

Mosaics Original document INPADOC legal status

Bibliographic data

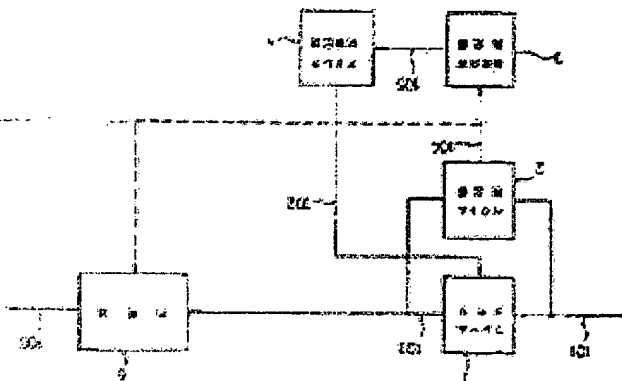
Publication number: JP4020192
Publication date: 1992-01-23
Inventor: OKI JUNICHI
Applicant: NIPPON ELECTRIC CO
Classification:
 - **International:** H04N7/26; G06T7/00; G06T7/20; G06T9/00; H04N1/415; H04N7/14; H04N7/24; H04N9/77; H04N1/04; H04N7/26; G06T7/00; G06T7/20; G06T9/00; H04N1/415; H04N7/14; H04N7/24; H04N9/77; H04N1/04; (IPC1-7) H04N7/13
 - **European:**
Application number: JP19900125202 19900515
Priority number(s): JP19900125202 19900515

View INPADOC patent family
View list of citing documents

Abstract of JP4020192

PURPOSE: To improve encoding efficiency by detecting the directional quantity of movement in the respective picture of objects to exist within a determined area, changing the position of the determined area corresponding to the directional quantity of the movement and encoding the area. **CONSTITUTION:** A window is determined in the center part of a picture in advance and a reading address signal is generated. Then, the original point of the window is moved according to a central movement vector supplied from a frequency distribution measure device 3 from a next frame and a new window picture reading address signal is generated. Besides, an address control signal 102 generated in an address control circuit 4 is supplied to a frame memory 1. Then, an encoder 5 orthogonal-converts a picture signal 103 of the window supplied from the frame memory 1 and reduces redundancy by encoding with movement compensation, etc. Thus, encoding efficiency can be raised.

Report a data error here



Data supplied from the esp@cenet database - Worldwide

- » Why isn't the abstract available for XP documents?
- » What is a mosaic?

⑫ 公開特許公報 (A)

平4-20192

⑬ Int. Cl. 5

H 04 N 7/13
G 06 F 15/66
15/70
H 04 N 1/415
7/14
9/77
11/04

識別記号

Z
3 3 0
4 1 0
C
B

庁内整理番号

6957-5C
8420-5L
9071-5L
8839-5C
8943-5C
7033-5C
9187-5C

⑭ 公開 平成4年(1992)1月23日

審査請求 未請求 請求項の数 4 (全9頁)

⑮ 発明の名称 動画像信号の符号化・復号化方式およびその装置

⑯ 特 願 平2-125202

⑰ 出 願 平2(1990)5月15日

⑱ 発 明 者 大 木 淳 一 東京都港区芝5丁目7番1号 日本電気株式会社内
⑲ 出 願 人 日本電気株式会社 東京都港区芝5丁目7番1号
⑳ 代 理 人 弁理士 本庄 伸介

明 細 書

1. 発明の名称

動画像信号の符号化・復号化方式
およびその装置

2. 特許請求の範囲

(1) 入力する動画像信号の各画面内の相関および各画面間の相関を利用して画面内のある定められた領域を符号化する動画像信号の符号化方式において、前記定められた領域内に存在する被写体の各画面における動きの方向量を検出し、該動きの方向量に応じて画面内における定められた領域の位置を変更して当該領域を符号化することを特徴とする動画像信号の符号化方式。

(2) 入力する動画像信号の各画面内の相関および各画面間の相関を利用して画面内のある定められた領域を符号化した符号化信号を各画面内の相関および各画面間の相関を利用して復号化し、復号化した前記画面内のある定められた領域の画像

信号で表される画像を予め定められた大きさに拡大することを中心とする動画像信号の復号化方式。
(3) 入力する動画像信号を1画面分蓄えて外部から与えられる読み出しアドレス信号が示す前記蓄えた動画像信号の画面におけるある定められた領域の画像信号を出力する記憶手段と、該記憶手段から出力される画像信号と前記入力動画像信号とを入力して該2つの信号がそれぞれ表す2つの画面間における各ブロックの動きの方向量を検出する検出手段と、前記動きの方向量の頻度分布を測定して最も発生頻度の高い動きの方向量を決定する頻度分布測定手段と、該頻度分布計測手段から出力される動きの方向量で入力する動画像信号の1画面の予め定めてある領域の位置を変更し、該変更した領域を示す読み出しアドレス信号を前記記憶手段に出力するアドレス制御手段と、前記記憶手段から出力される画像信号を直交変換、動き補償等で符号化する符号化手段とを備えることを特徴とする動画像信号の符号化装置。

(4) 請求項3に記載の動画像信号の符号化装置



Home | Contact

Quick Search

Advanced Search

Number Search

Last result list

My patents list

Classification Search

Get assistance

Quick Help

- » Why are some tabs deactivated for certain documents?
- » Why does a list of documents with the heading "Also published as" sometimes appear, and what are these documents?
- » What does A1, A2, A3 and B stand for after an EP publication number in the "Also published as" list?
- » What is a cited document?
- » What are citing documents?
- » What information will I find if I click on the link "View document in the European Register"?
- » Why do I sometimes find the abstract of a corresponding document?

In my patents list | Print

ENCODING/DECODING SYSTEM FOR MOVING PICTURE SIGNAL AND DEVICE THEREFOR

Bibliographic data

Mosaics Original document INPADOC legal status

Publication number: JP4020192
Publication date: 1992-01-23

Inventor: OKI JUNICHI
Applicant: NIPPON ELECTRIC CO

Classification:
- International: H04N7/26; G06T7/00; G06T7/20; G06T9/00; H04N1/415; H04N7/14; H04N7/24; H04N9/77; H04N1/04; H04N7/26; G06T7/00; G06T7/20; G06T9/00; H04N1/415; H04N7/14; H04N7/24; H04N9/77; H04N1/04; (IPC1-7): H04N7/13

- European:
Application number: JP19900125202 19900515
Priority number(s): JP19900125202 19900515

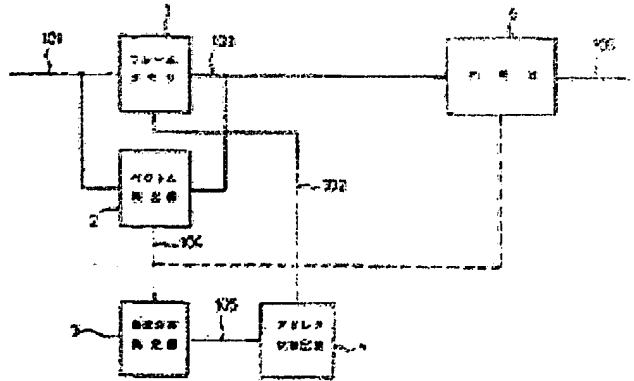
[View INPADOC patent family](#)
[View list of citing documents](#)

[Report a data error here](#)

Abstract of JP4020192

PURPOSE: To improve encoding efficiency by detecting the directional quantity of movement in the respective picture of objects to exist within a determined area, changing the position of the determined area corresponding to the directional quantity of the movement and encoding the area. **CONSTITUTION:** A window is determined in the center part of a picture in advance and a reading address signal is generated. Then, the original point of the window is moved according to a central movement vector supplied from a frequency distribution measure device 3 from a next frame and a new window picture reading address signal is generated. Besides, an address control signal 102 generated in an address control circuit 4 is supplied to a frame memory 1. Then, an encoder 5 orthogonal-converts a picture signal 103 of the window supplied from the frame memory 1 and reduces redundancy by encoding with movement compensation, etc. Thus, encoding efficiency can be raised.

» Why isn't the abstract available for XP documents?
» What is a mosaic?



Data supplied from the esp@cenet database - Worldwide

▲ top

⑩ 日本国特許庁(JP)

⑪ 特許出願公開

⑫ 公開特許公報(A)

平4-20192

⑬ Int. Cl.⁵

H 04 N 7/13
G 06 F 15/66
15/70
H 04 N 1/415
7/14
9/77
11/04

識別記号

3 3 0
4 1 0

庁内整理番号

Z 6957-5C
C 8420-5L
9071-5L
8839-5C
8943-5C
7033-5C
B 9187-5C

⑭ 公開 平成4年(1992)1月23日

審査請求 未請求 請求項の数 4 (全9頁)

⑮ 発明の名称 動画像信号の符号化・復号化方式およびその装置

⑯ 特 願 平2-125202

⑰ 出 願 平2(1990)5月15日

⑱ 発 明 者 大 木 淳 一 東京都港区芝5丁目7番1号 日本電気株式会社内
⑲ 出 願 人 日本電気株式会社 東京都港区芝5丁目7番1号
⑳ 代 理 人 弁理士 本庄 伸介

明 細 書

1. 発明の名称

動画像信号の符号化・復号化方式
およびその装置

2. 特許請求の範囲

(1) 入力する動画像信号の各画面内の相関および各画面間の相関を利用して画面内のある定められた領域を符号化する動画像信号の符号化方式において、前記定められた領域内に存在する被写体の各画面における動きの方向量を検出し、該動きの方向量に応じて画面内における定められた領域の位置を変更して当該領域を符号化することを特徴とする動画像信号の符号化方式。

(2) 入力する動画像信号の各画面内の相関および各画面間の相関を利用して画面内のある定められた領域を符号化した符号化信号を各画面内の相関および各画面間の相関を利用して復号化し、復号化した前記画面内のある定められた領域の画像

信号で表される画像を予め定められた大きさに拡大することを特徴とする動画像信号の復号化方式。

(3) 入力する動画像信号を1画面分蓄えて外部から与えられる読み出しアドレス信号が示す前記蓄えた動画像信号の画面におけるある定められた領域の画像信号を出力する記憶手段と、該記憶手段から出力される画像信号と前記入力動画像信号とを入力して該2つの信号がそれぞれ表す2つの画面間における各ブロックの動きの方向量を検出する検出手段と、前記動きの方向量の頻度分布を測定して最も発生頻度の高い動きの方向量を決定する頻度分布測定手段と、該頻度分布計測手段から出力される動きの方向量で入力する動画像信号の1画面の予め定めてある領域の位置を変更し、該変更した領域を示す読み出しアドレス信号を前記記憶手段に出力するアドレス制御手段と、前記記憶手段から出力される画像信号を直交変換、動き補償等で符号化する符号化手段とを備えることを特徴とする動画像信号の符号化装置。

(4) 請求項3に記載の動画像信号の符号化装置

から出力される各画面におけるある定められた領域の符号化信号を入力し、該符号化信号を逆直交交換、動き補償等で復号化する復号化手段と、該復号化手段で復号化された動画像信号に予め定めである画素補間を施して出力する補間手段とを備えることを特徴とする動画像信号の復号化装置。

3. 発明の詳細な説明

(産業上の利用分野)

本発明は、帯域圧縮技術を用いた動画像信号の符号化・復号化方式およびその符号化・復号化装置に関する。

(従来の技術)

従来の帯域圧縮技術を用いた動画像信号の符号化方式としては、たとえば1989年電子情報通信学会春季全国大会、資料番号D-233に記載の「ISDN対応カラー動画像テレビ電話装置」などが知られている。この符号化方式は、まず画面内から顔領域を抽出してマップを作成する。そして、画像符号化部でフレーム間フレーム内運動予測を

て当該領域を符号化する。

本発明の動画像信号の復号化方式は、入力する動画像信号の各画面内の相関および各画面間の相関を利用して画面内のある定められた領域を符号化した符号化信号を各画面内の相関および各画面間の相関を利用して復号化し、復号化した前記画面内のある定められた領域の画像信号で表される画像を予め定められた大きさに拡大する。

本発明の動画像信号の符号化装置は、入力する動画像信号を1画面分蓄えて外部から与えられる読み出しアドレス信号が示す前記蓄えた動画像信号の1画面におけるある定められた領域の画像信号を出力する記憶手段と、該記憶手段から出力される画像信号と前記入力動画像信号とを入力して該2つの信号がそれぞれ表す2つの画面間における各ブロックの動きの方向量を検出する検出手段と、前記動きの方向量の頻度分布を測定して最も発生頻度の高い動きの方向量を決定する頻度分布測定手段と、該頻度分布計測手段から出力される動きの方向量で入力する動画像信号の1画面の予

行い、この時もし顔領域であれば最終段まで符号化を行い、それ以外の領域であれば1つ前の段階で符号化を止めることにより符号量を減らしている。

(発明が解決しようとする課題)

しかしながら上述した符号化方式では、顔以外の背景の部分も粗く符号化するから背景部分の余計な画像により無駄な情報が発生してしまう。また、連続する画面間において背景部分から顔部分に変化したとすると、粗い符号化から細かい符号化に変るため、予測誤差信号がかなり発生してしまい、無駄な情報を符号化することになってしまう。

(課題を解決するための手段)

本発明の動画像信号の符号化方式は、入力する動画像信号の各画面内の相関および各画面間の相関を利用して画面内のある定められた領域を符号化する動画像信号の符号化方式において、前記定められた領域内に存在する被写体の各画面における動きの方向量を検出し、該動きの方向量に応じて画面内における定められた領域の位置を変更し

め定めてある領域の位置を変更し、該変更した領域を示す読み出しアドレス信号を前記記憶手段に出力するアドレス制御手段と、前記記憶手段から出力される画像信号を直交交換、動き補償等で符号化する符号化手段とを備える。

本発明の動画像信号の復号化装置は、前述した動画像信号の符号化装置から出力される各画面におけるある定められた領域の符号化信号を入力し、該符号化信号を逆直交交換、動き補償等で復号化する復号化手段と、該復号化手段で復号化された動画像信号に予め定めである画素補間を施して出力する補間手段とを備える。

(作用)

テレビ電話などでは、話者の顔の部分をおもに注視することから、背景部分を削除し、おもに顔の部分に符号化すれば背景からの無駄な情報発生を取除くことが簡単にできる。符号化にあたっては、たとえば第4図に示すように、話者の顔を含む領域にあたる画面の中央部分に水平方向にh画素、垂直方向vラインのウィンドウを定め、斜線

で示された背景部分の画像は削除し、符号化を行わない。このときウィンドウの位置が固定であること、話者が働いた時に被写体がウィンドウから外れてしまうことがある。従って、話者の動きに合わせてウィンドウを移動させることが必要になる。ウィンドウの移動には、以下に示す方法を用いる。

まず、話者の顔を含む領域が画面間で、どの方向にどれだけ動いたかを把握することが必要になる。動きの方向および動きの量を把握するには、動き補償の原理を利用することができる。動き補償の方法としては、たとえば二宮らによる、「動き補償フレーム間符号化方式」信学論(B) J63-B, 11, pp. 1140-1147, 昭51-11が知られている。この方法は、1枚の画面の画像を小さなブロックに分割し、各ブロック毎に、記憶されている前画面の画像の中で最も高い相関をもつブロックを算出し、該当するブロック間の位置の差(動ベクトル)と、この該当するブロック間で空間的に同じ位置にある画素の

剛体の運動に近似する必要がある。

話者の動きを剛体の動きに近似するためには、ウィンドウ内の動きを最も良く表す代表動ベクトルを推定することが鍵となる。代表動ベクトルを求めるためには、ウィンドウ内の各ブロックの動ベクトルの発生頻度の分布を取り、発生頻度の最も高い動ベクトルを代表動ベクトルとする。この様にして求めた代表動ベクトルによりウィンドウを移動させる。前画面から現画面へのウィンドウの移動は、第5図において前画面のウィンドウの左上の角の位置を原点とすると、この原点を求めた代表動ベクトル v_t によって現画面上に移動することにより、現画面のウィンドウの原点の位置を決定することができる。そしてウィンドウ内の画像信号を読み出すには、ウィンドウの左上角の原点から水平方向に h 画素読み出す毎に、水平方向の読み出しアドレスをリセットし垂直方向の読み出しアドレスを1進める。この様にしてウィンドウ内を走査し、話者の顔を含む領域を符号器に与える。符号器は、ウィンドウ処理された信号

振幅値の差(動き補償予測誤差)を伝送する方法である。

本発明においては、前画面の話者の顔を含む領域が、現画面のどの位置に移動したかを求めて現画面におけるウィンドウの位置を移動させる。従って、前画面から現画面の間に話者がどの方向に、どれだけ動いたかを示す動ベクトルを求めることになる。動ベクトルを求めるには、第5図の時刻 t における前画面の話者の顔を含む領域を複数のブロックに分割し、該各ブロックが時刻 $t+1$ における現画面の画像の中で最も高い相関を示す位置を算出し、各ブロックの動ベクトルを求める。この時、話者の動きは平行移動だけに限らず回転なども含み、複雑な動きとなることもある。従って、各ブロックの動ベクトルは、少しづつ異なる場合があり、ブロック毎の動ベクトルでそのブロックを移動させるとブロック単位でデコボコが発生し綺麗なウィンドウを描けなくなることがある。従って、ウィンドウを綺麗に移動させるためには、ウィンドウ内の話者の動きを1つの動きで代表し、

を直交変換、動き補償などを用いて符号化して冗長度を低減して伝送する。

次に、復号画像の処理方法について説明する。復号器は、符号器でウィンドウ処理され、直交変換、動き補償などを用いて符号化されて伝送されてきた信号を、逆直交変換、動き補償などを用いて復号化し、ウィンドウ処理された画像(以下ウィンドウ画像と呼ぶ)を再生する。再生されたウィンドウ画像は、第6図(a)に示すようにそのままディスプレイに表示すると、ディスプレイの $1/n$ の大きさに表示されることになる。この状態では、復号画像が小さく見にくいので補間処理により第6図(b)に示す様なウィンドウ画像の拡大を行う。例えばウィンドウ画像を水平垂直に2倍に拡大する場合を例に挙げて、第7図を参照しながら説明する。第7図の上の部分にウィンドウ画像を、第7図の下の部分に拡大画像の補間方法を示す。補間を行うにあたってウィンドウ画像(復号画像)を水平方向に1画素おきに並べ、垂直方向にも1ラインおきに並べる。例えば画素 $1-1$

と画素1-2の間に補間される画素1-12は、画素1-1と画素1-2の水平方向の2画素の平均値により補間される。画素2-1と画素2-2の間に補間される画素2-12は、画素1-12と同様に画素2-1と画素2-2の水平方向の2画素の平均値により補間される。画素1-1と画素2-1の垂直方向の2画素の間のラインに補間される画素12-1は、画素1-1画素2-1の垂直方向の2画素の平均値により補間される。画素1-2と画素2-2の垂直方向の2画素の間のラインに補間される画素12-2も画素12-1と同様に、画素1-2と画素2-2の垂直方向の2画素の平均値により補間される。補間画素により構成されるラインの画素12-12は、画素1-1、画素1-2、画素2-1、画素2-2の4画素の平均値により補間される。この様にウィンドウ画像に補間処理を加え、視覚的にみて滑らかで良好な拡大画像を得る。

(実施例)

次に、図面を参照して本発明について説明する

104の発生頻度を計数し、最も発生頻度が高かった動ベクトルを代表動ベクトルとする。頻度分布測定器3で求められた代表動ベクトル105は、アドレス制御回路4に供給される。アドレス制御回路4は、第4図に示されるような予め定められた水平方向h画素、垂直方向vラインのウィンドウ画像を読み出すためのアドレス信号を発生する。初期状態では、予め画面の中央部分にウィンドウを定めており、読み出しアドレス信号を発生する。そして、次のフレームからは、頻度分布測定器3から供給される代表動ベクトルに従って、ウィンドウの原点を移動させ、新たなウィンドウ画像読み出しアドレス信号を発生する。アドレス制御回路4で発生したアドレス制御信号102は、フレームメモリ1に供給される。符号器5は、フレームメモリ1から供給されるウィンドウの画像信号103を、直交変換、動き補償などを用いて符号化して冗長性を低減する。この時の動き補償には、前記ベクトル検出器2で求められた動ベクトルを用いることも勿論可能である。符号器5で符号化

第1図は本発明の動画像信号の符号化装置の一実施例を示すブロック図である。入力する動画像信号101は、フレームメモリ1およびベクトル検出器2に供給される。フレームメモリ1は入力する動画像信号101を1画面分書込み、およそ1フレーム時間遅延させる。そして、アドレス制御回路4から供給されるアドレス制御信号102によって示される第4図に示されるようなウィンドウ内の画像を読み出し、その画像信号103をベクトル検出器2および符号器5に供給する。ベクトル検出器2は、フレームメモリ1から供給される前画面のウィンドウ内画像信号103を、複数の画素から成るブロックに分割してそのブロック毎に、入力する現フレームの動画像信号101の中で最も相関をもつブロックを算出し、該当するブロック間の位置の差を求めてこれを動ベクトルとする。ベクトル検出器2で求められたウィンドウ内の各ブロックの動ベクトル104は、頻度分布測定器3に供給される。頻度分布測定器3は、ベクトル検出器3から供給される動ベクトル

され冗長性が低減されたウィンドウ画像信号106は、伝送路に出力される。

次に、第2図および第3図を参照して本発明の復号化装置について説明する。第2図は本発明の動画像信号の復号化装置の一実施例を示すブロック図であり、符号化されたウィンドウ画像信号106が復号器6に供給される。復号器6は、符号化されて冗長性が低減されたウィンドウ画像信号106を逆直交変換、動き補償などを用いて、もとの時間軸に復元する。復号器6で復号化されたウィンドウの画像信号107は、補間回路7に供給され、このとき復号器7は、第7図の拡大画像に示すように、水平方向には1画素おきに復号信号を出力し、垂直方向にも1ラインおきに復号化されたウィンドウ画像信号を出力する。復号器6は、1フレーム毎にウィンドウ画像の先頭のタイミングでリセット信号108を発生し、該リセット信号108を補間回路7に供給する。

第3図は復号化されたウィンドウ画像を水平垂直に2倍に拡大する場合の補間回路7の一構成例

を示すブロック図である。復号器6から供給される復号化されたウインドウの画像信号107は、Dタイプフリップフロップ71、加算器73およびラインメモリ79に供給される。Dタイプフリップフロップ71は、復号器6から供給される画像信号107を1サンプル遅延させ、Dタイプフリップフロップ72に供給する。Dタイプフリップフロップ72もDタイプフリップフロップ71から供給された信号を1サンプル遅延させ、加算器73、83および切換器86に供給する。加算器73は、復号器6から供給される画像信号107と、Dタイプフリップフロップ72から供給される信号とを加算する。加算器73の出力信号は、減衰器74に供給される。減衰器74は、加算器73から供給される信号が加算処理によりもとの信号の2倍の振幅になっているら、振幅を $1/2$ に減衰させて水平方向の補間信号(第7図の1-12、1-23、2-12など)を得る。減衰器74で得られた水平方向の補間信号は、Dタイプフリップフロップ75および加算器76に

向の補間信号を得る。減衰器78の出力信号である前ラインの水平方向の補間信号は、加算器76に供給される。加算器76は、減衰器74から供給される現ラインの水平方向の補間信号と、減衰器78から供給される前ラインの水平方向の補間信号とを加算し、2倍の振幅をもった補間ラインの信号を得る。加算器76の出力信号である2倍の振幅をもった補間ラインの信号は、減衰器77に供給される。減衰器77は、加算器76から供給される信号の振幅を $1/2$ に減衰し、補間ラインの信号(第7図の12-12、12-13など)を得る。減衰器77の出力信号は、Dタイプフリップフロップ84に供給される。Dタイプフリップフロップ84は、減衰器77から供給される信号を1サンプル遅延して、切換器86に供給する。加算器83はDタイプフリップフロップ72から供給される現ラインの信号と、Dタイプフリップフロップ81から供給される前ラインに信号とを加算し、2倍の振幅をもった補間ラインの信号を得る。加算器83の出力信号は減衰器85に供給

供給される。Dタイプフリップフロップ75は、減衰器74から供給される補間信号を1サンプル遅延させて、切換器86に供給する。ラインメモリ79は復号器6から供給される画像信号107を1ライン時間遅延させ、Dタイプフリップフロップ80および加算器82に供給する。Dタイプフリップフロップ80は、ラインメモリ79から供給される信号1サンプル遅延し、Dタイプフリップフロップ81に供給する。Dタイプフリップフロップ81は、Dタイプフリップフロップ80から供給される信号を1サンプル遅延し、加算器82および加算器83に供給する。加算器82は、ラインメモリ79から供給される信号と、Dタイプフリップフロップ81から供給される信号とを加算し、2倍の振幅をもった前ラインの補間信号を得る。加算器82の出力信号である2倍の振幅をもった前ラインの補間信号は、減衰器78に供給される。減衰器78は、加算器82から供給される2倍の振幅をもった前ラインの補間信号の振幅を、 $1/2$ に減衰させて前ラインの水平方

される。減衰器85は、加算器83から供給される信号の振幅を $1/2$ に減衰し、補間ラインの信号(第7図の12-1、12-2など)を得る。減衰器85の出力信号である補間ラインの信号は、切換器86に供給される。切替信号発生器70は、復号画像あるいは補間画像を切替えて出力させるための切替信号のパターンを、予め定めて記憶しておく。例えば、第7図の画素1-1を出力する時には、第3図のDタイプフリップフロップ72から出力される復号信号に切替、第7図の画素1-12を出力する時には、第3図のDタイプフリップフロップ75から出力される水平方向の補間信号に切替る。そして、第7図の画素12-1を出力する時には第3図の減衰器85から出力される垂直方向の補間信号に切替、第7図の画素12-12を出力する時には第4図のDタイプフリップフロップ84から出力される垂直水平方向の補間信号に切替る。そして切替信号発生器70は、復号器6からリセット信号108が与えられると、復号画像または補間画像を切替えて出力させるた

めの切替信号を先頭画素の位置に戻し、1画素毎に復号信号あるいは、補間信号を切替える切替信号を発生する。切替信号発生器70の出力信号である切替信号は、切換器86に供給される。切換器86は、切替信号発生器70から供給される切替信号に従って、画素毎に復号信号または水平補間信号、垂直補間信号、水平垂直補間信号のいずれの内の1つを切替え選択して出力する。

ウィンドウ画素をn倍に拡大する場合には、補間画素を生成する時に補間画素の位置によって復号画素の重みづけを変えることにより、視覚的に良好な拡大画像を得ることができる。

切換器86の出力の拡大された画像信号109は、復号化信号として外部に出力される。

(発明の効果)

以上に詳しく説明したように、本発明の符号化方式および符号化装置によれば、テレビ電話などでも注視点となる話者の顔を含む領域を、ウィンドウで切出して話者の動きを追いかけて符号化することにより、ウィンドウから話者がはみ出

してしまうこともなく、背景などの余計な部分から発生する無駄な情報を削除することができ、符号化効率を高めることができる。また本発明の復号化方式および復号化装置によれば、符号器から送られてきたウィンドウ画像を視覚的に見て滑らかに拡大することができ、良好な復号画像を得ることができる。

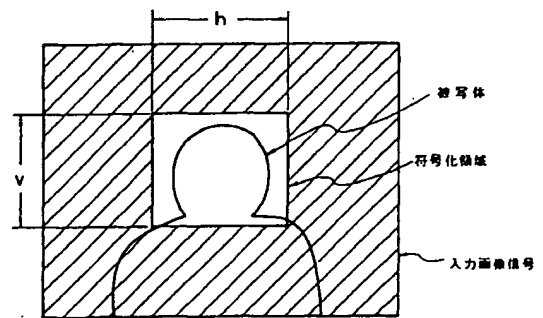
4. 図面の簡単な説明

第1図は本発明の動画像信号の符号化装置の一実施例を示すブロック図、第2図は本発明の動画像信号の復号化装置の一実施例を示すブロック図、第3図は第2図の実施例における復号器6の一構成例を示すブロック図、第4図は1枚の画面におけるウィンドウを示す図、第5図は画面間のウィンドウの移動を示す図、第6図はウィンドウ画像の拡大を示す図、第7図はウィンドウ画像の拡大時における画素の補間を示す図である。

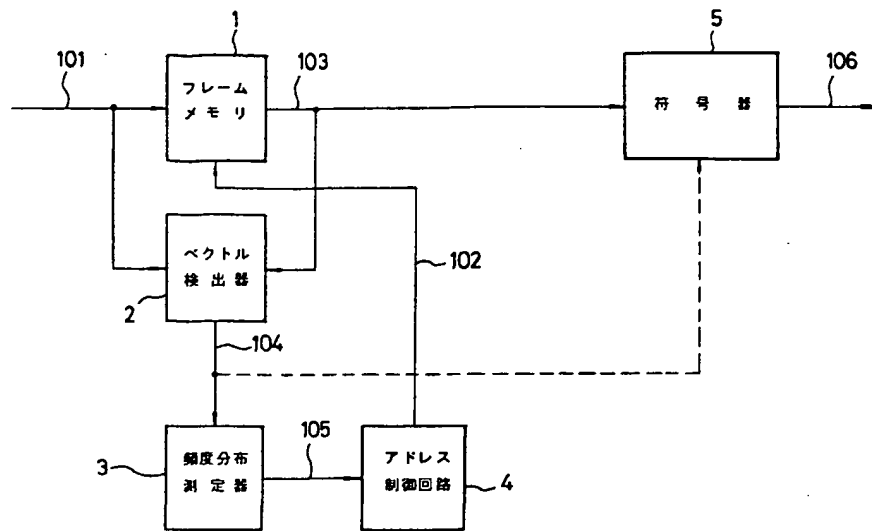
1…フレームメモリ、2…ベクトル検出器、3…頻度分布測定器、4…アドレス制御回路、5…

符号器、6…復号器、7…補間回路、70…切替信号発生器、71、72、75、80、81、84…Dタイプフリップフロップ、73、76、82、83…加算器、74、77、78、85…減衰器、79…ラインメモリ、86…切換器。

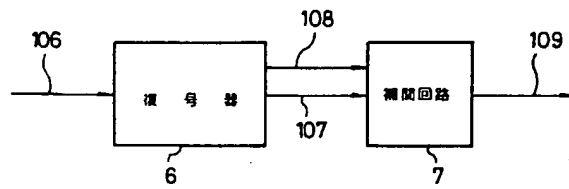
代理人 弁理士 本庄伸介



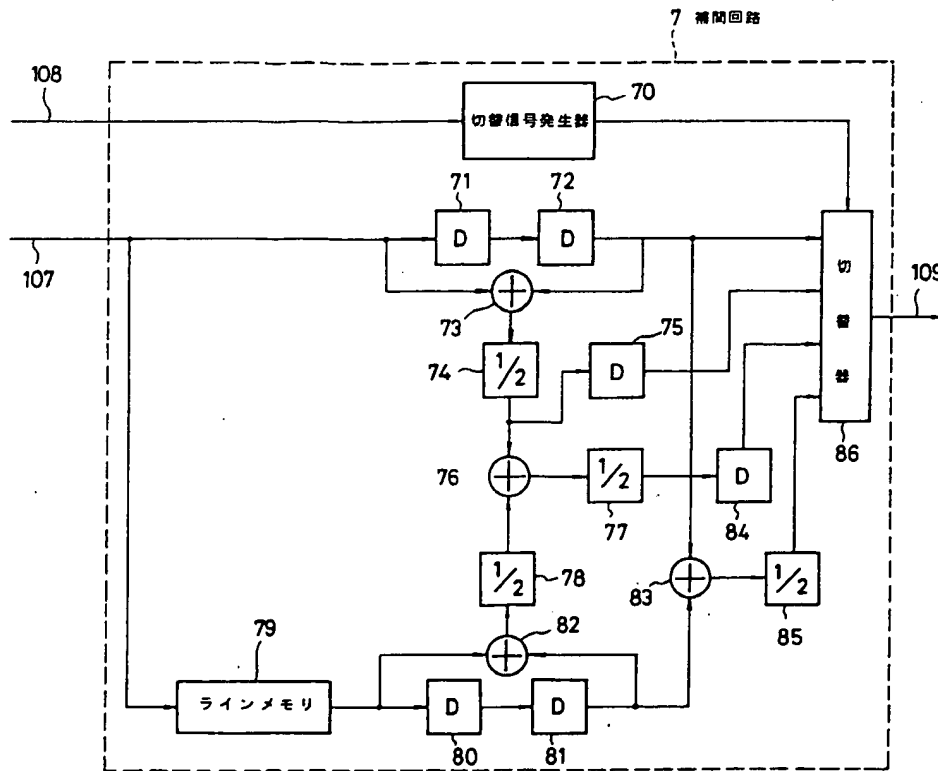
第4図



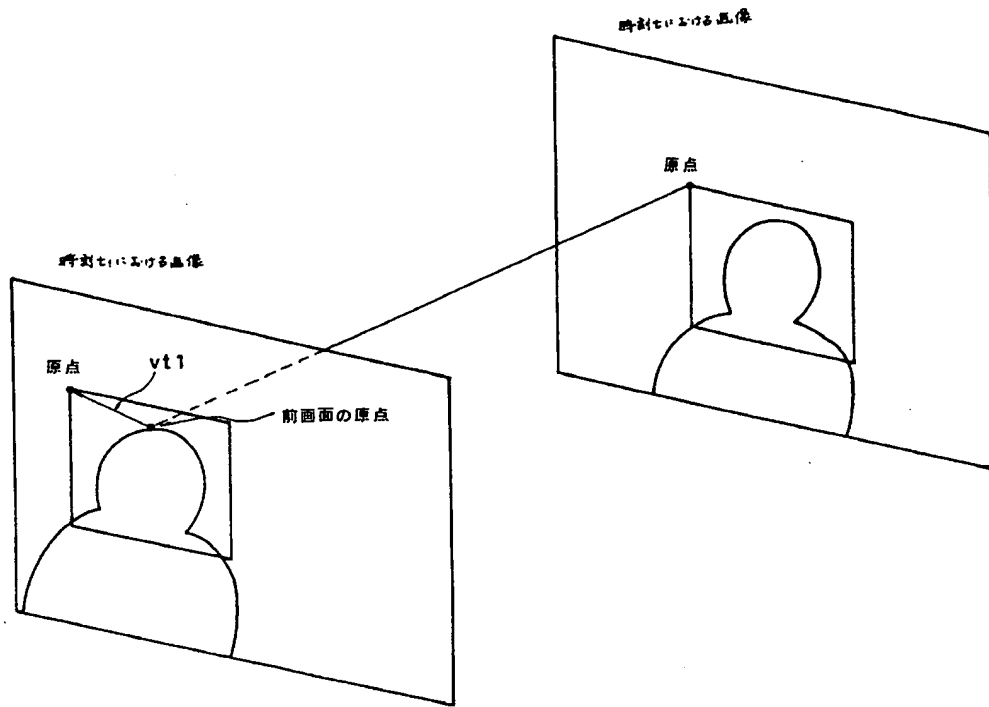
第 1 図



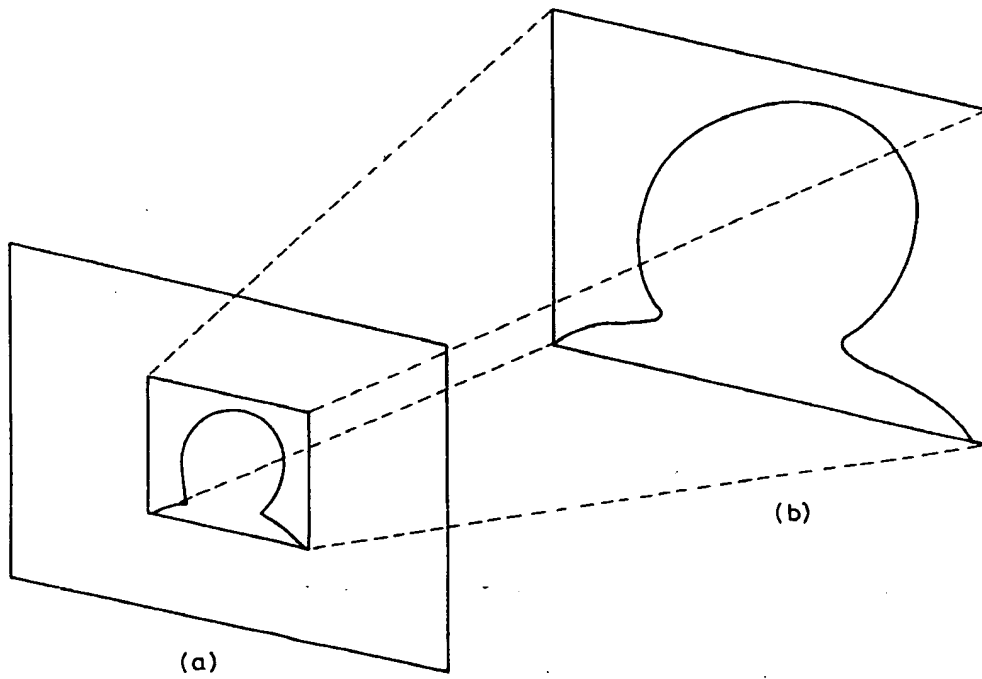
第 2 図



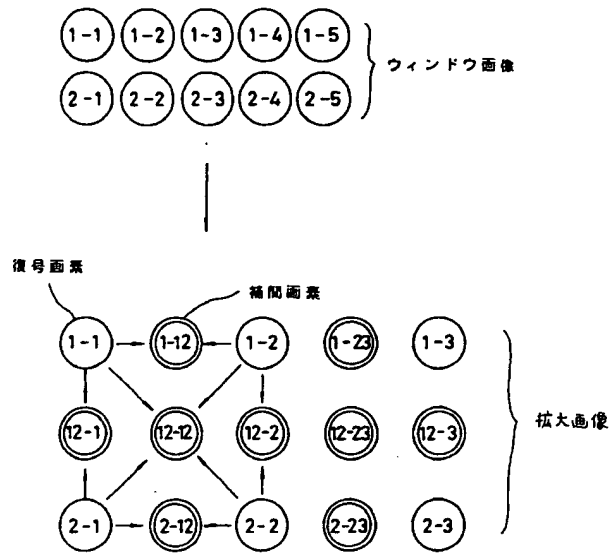
第 3 図



第 5 図



第 6 図



第 7 図